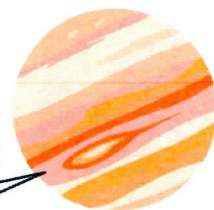


ほうえんきょう つき もくせい

望遠鏡で月と木星を見よう!



亀山エコーで初めて、星空観望会を開きます!
ぜひお買い物ついでに、亀山での星空をお楽しみください!



今一番明るく輝く木星。
木星の縞模様や、周りをまわっている月も見えるよ!

【日時】

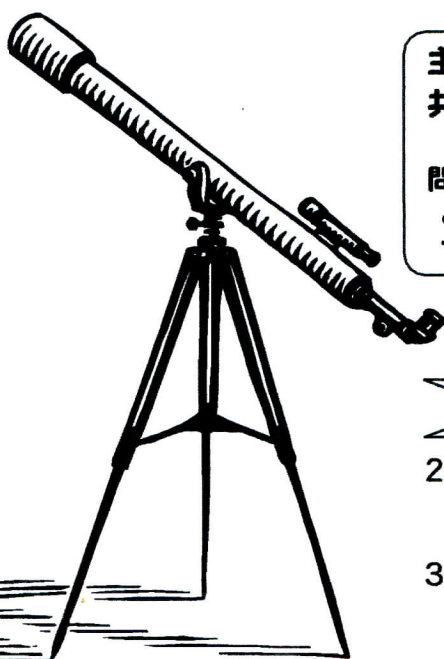
2013年2月23日(土)
18:00~20:00

【場所】

亀山エコー **ECHO** 東側 (屋外レンガスペース)

亀山市東御幸町 222

※悪天候時は屋内で開催(内容は変更されます)



主催 坂下星見の会、三重県環境学習情報センター
共催 亀山エコー

問合せ先

みえ星空環境案内人事務局(三重県環境学習情報センター)
TEL 059-329-2000 <http://www.eco-mie.com/>

周辺の観望会情報

2月16日(土) 19:00~21:00
鈴鹿峠自然の家(亀山市関町沓掛)

3月 2日(土) 18:00~20:00
鈴鹿山麓リサーチパーク駐車場(四日市市桜町)

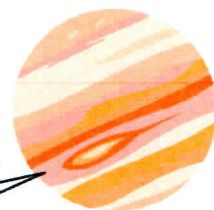
※両日とも悪天候中止

ほうえんきょう つき もくせい

望遠鏡で月と木星を見よう!



亀山エコーで初めて、星空観望会を開きます!
ぜひお買い物ついでに、亀山での星空をお楽しみください!



今一番明るく輝く木星。
木星の縞模様や、周りをまわっている月も見えるよ!

【日時】

2013年2月23日(土)
18:00~20:00

【場所】

亀山エコー **Echo** 東側 (屋外レンガスペース)

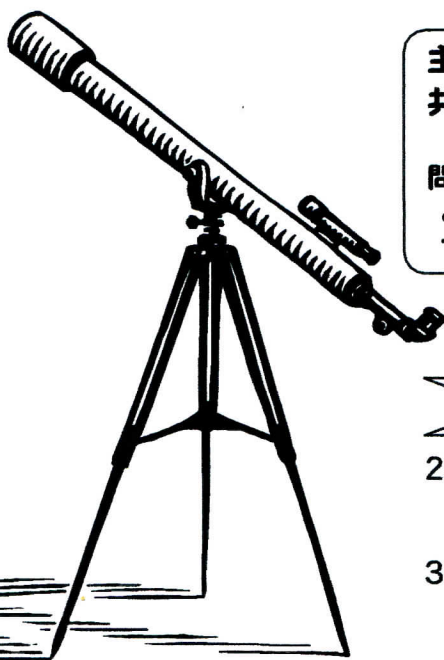
亀山市東御幸町 222

※悪天候時は屋内で開催(内容は変更されます)

主催 坂下星見の会、三重県環境学習情報センター
共催 亀山エコー

問合せ先

みえ星空環境案内人事務局(三重県環境学習情報センター)
TEL 059-329-2000 <http://www.eco-mie.com/>



周辺の観望会情報

2月16日(土) 19:00~21:00
鈴鹿峠自然の家(亀山市関町沓掛)

3月 2日(土) 18:00~20:00
鈴鹿山麓リサーチパーク駐車場(四日市市桜町)

※両日とも悪天候中止